

TOORX
PROFESSIONAL LINE

Dansk Manual



WBX4000



Cod : GRLDTOORXWBX4000

Rev : 00

Ed : 05/18

REGELMÆSSIG VEDLIGEHOLDELSE

- 1 Udstyrets sikkerhedsniveau kan kun opretholdes, hvis det regelmæssigt undersøges for skader og slitage, f.eks. reb, remskiver, forbindelsespunkter;
2. Vær særlig opmærksom på komponenter, der er mest modtagelige for slid.
3. Udskift defekte komponenter med det samme og/eller hold udstyret ude af brug indtil reparation;
4. Dette udstyr skal udføre regelmæssig vedligeholdelse i henhold til følgende diagram:

VEDLIGEHOLD	HVERDAG	HVER UGE	HVER 3. MÅNED
Tjek: tilslutning, bolt, vægtstabelbolt	√		
Frigang: pude og betræk	√		
Smøring: sted for glidning			√
Kontrollere: bolt hvis strammes		√	
Smøring: Lejebeslag			√

INSTALLER SKITSEKORT

Lad monteringen blive lettere

Alt indholdet i brugervejledningen er for at sikre, at styrketræningsmaskinen lettere kan installeres

Læs detaljerne og instruktionerne før installation:

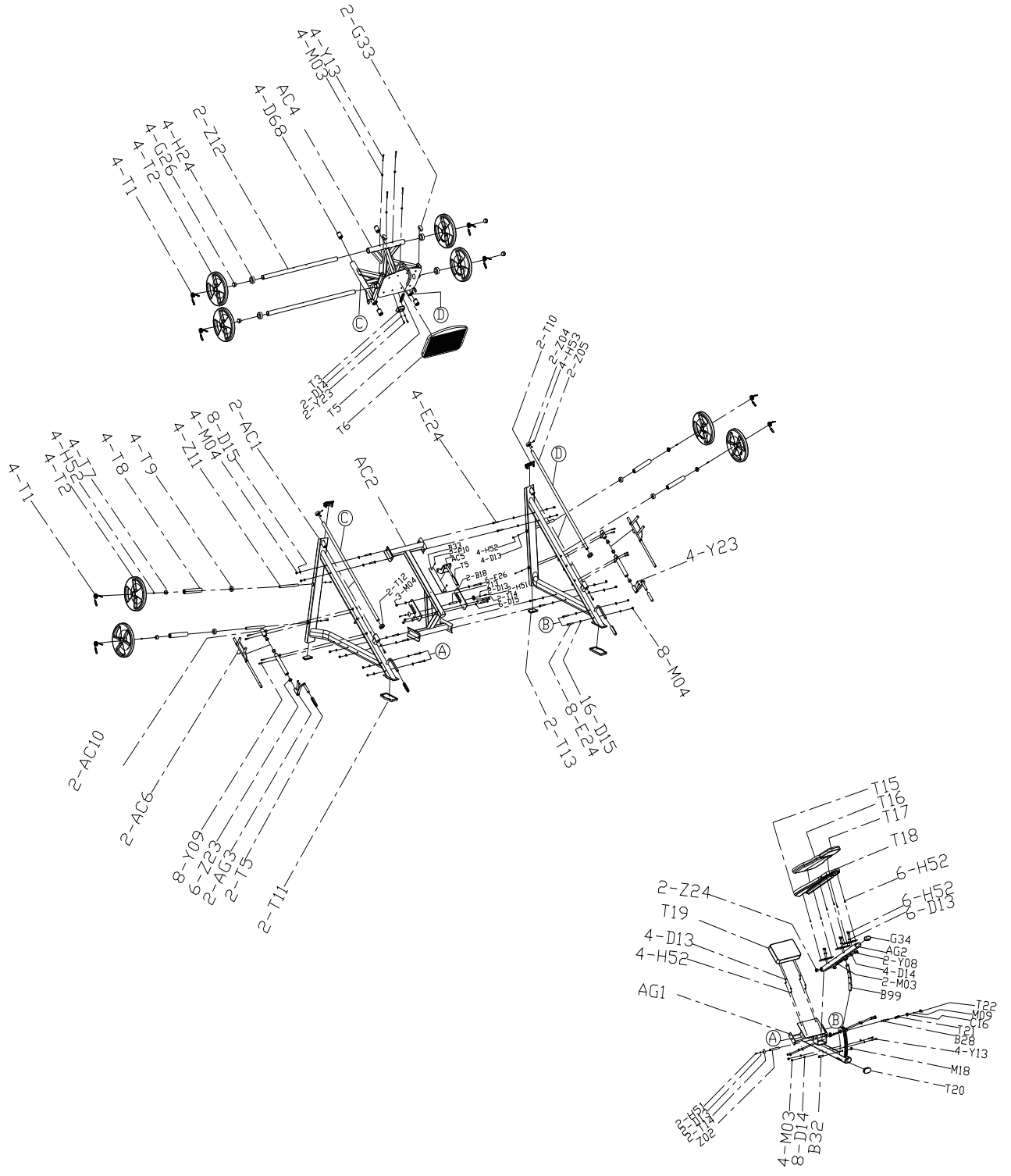
- 1 Fordi størrelsen og vægten af udstyr er så stor, skal du vælge det installerede sted nær den ønskede station og sikre dig, at der er nok plads til at træne
2. Alle dele kan sættes på det klare område og derefter trække indpakningen tilbage. Og indpakningen kan ikke forsvinde før installationen er færdig.
3. Skru boltene fast med undtagelse af den ekstra instruktion
4. Alle dele skal installeres i overensstemmelse med illustrationen.
5. Installationsarbejdet kan udføres af bugsermænd
6. Identificer alle dele efter delidentifikationsskema

Monteringstrin:

Brug værktøj:

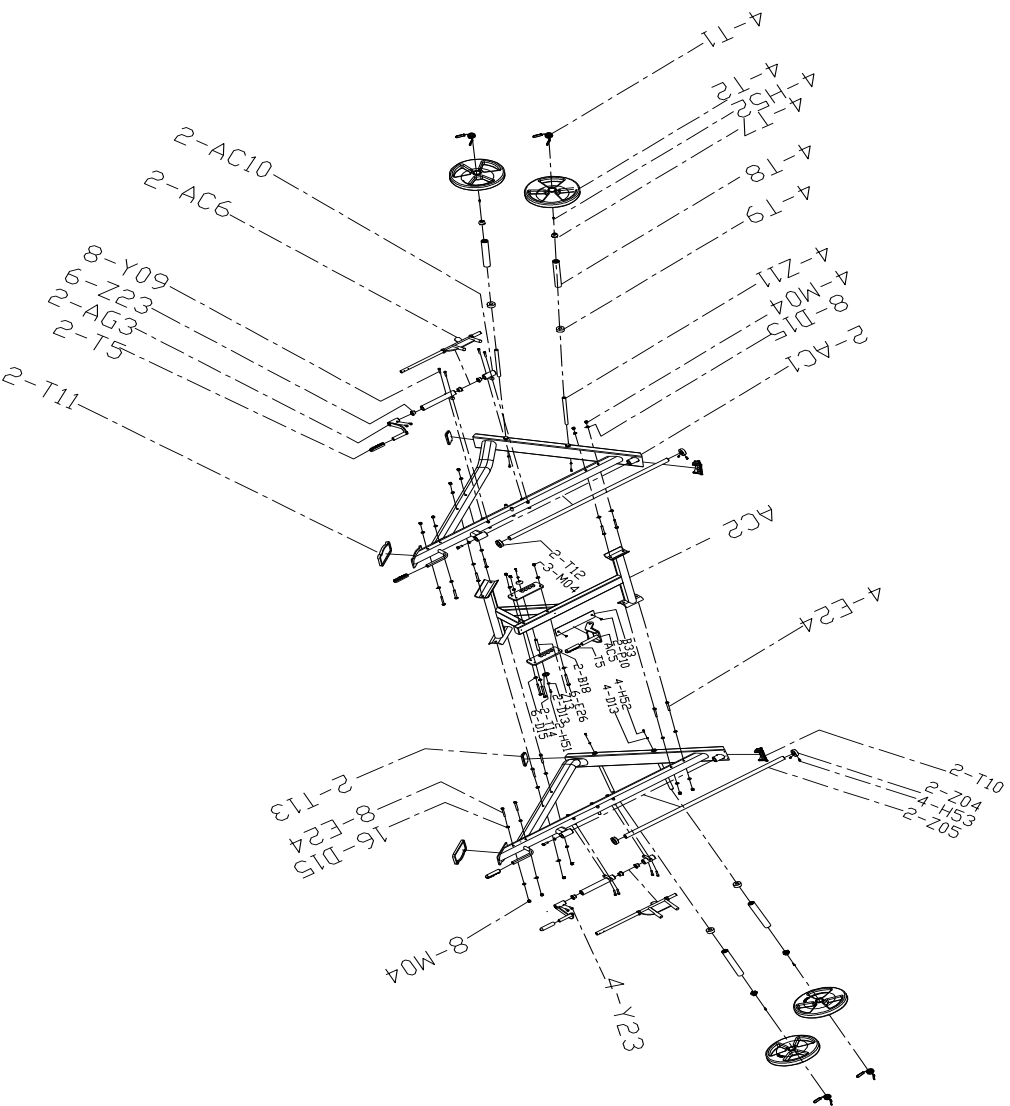
- 1. M6 unbrakonøgle**
- 2. To 17-19 skruenøgler**
- 3. M5 unbrakonøgle**
- 4. To 22-24 skruenøgler**

Exploded Picture



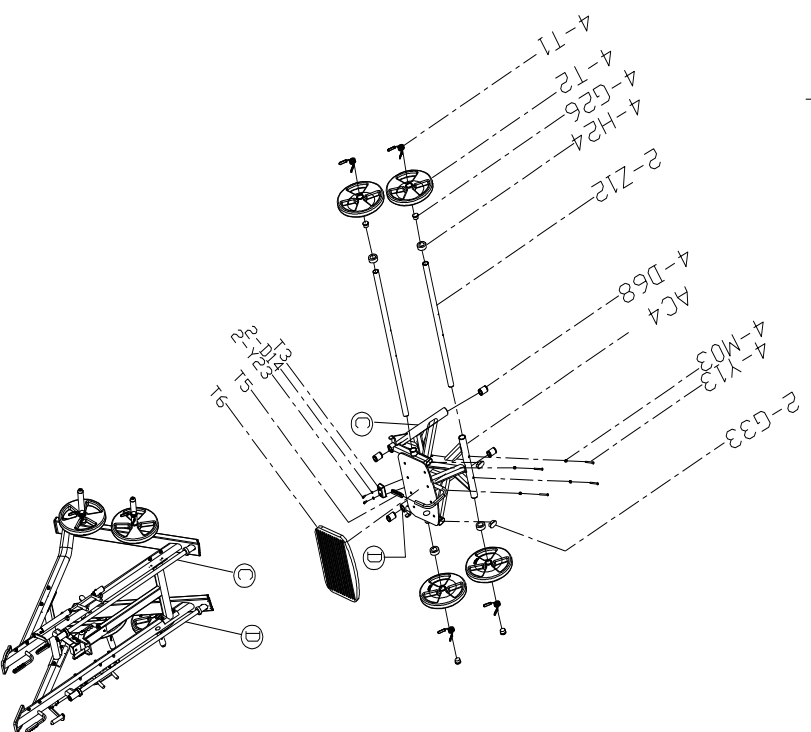
Step t.1

NO.	Name	Specification	Qty	NO.	Name	Specification	Qty
Z13	axis	∅13*121	1	T1	circclip		4
D13	washer	M8	6	T2	disc	25KG	4
H51	semicircle head screws hexagon	M8*25	2	T7	Barrel cover		4
T14	bearing cover		2	T8	gun barrel	∅50*302	4
Z23	copper sheathing		6	T9	cushion	∅60*∅26*25	4



Z11	Barbell piece rod	∅50*1285	4
M04	check nut	M12	15
D15	washer	M12	30
AC1	cardinal shelf		2
AC2	bracing frame		1
E24	hexagon bolt	M12*90	12
T10	pipe close		2
Z04	retainer ring	∅65*∅35.2*20	2
H53	semicircle head screws hexagon	M8*15	4
Z05	optical axis	∅65*1560	2
Y23	socket cap screw	M10*20	4
H52	semicircle head screws hexagon	M8*20	8
T13	foundation		2
T11	foundation		2
T5	Gr ip		3
AC3	Limit hand welding group	12*2.5	2
Y09	socket cap screw	M10*45	8
AC6	Limit combo		2
AC10	Fixing sleeve welding unit		2
T12	cushion	∅68*∅35*20	2
B33	backing		1
P10	countersink screw with socket head	M6*15	2
AC5	Intermediate Insurance		1
B18	adjusting plate		2
E26	hexagon bolt	M12*120	6

Step t.2



NO.	Name	Specification	Qty
T1	circclip		4
T2	disc	25KG	4
G26	pipe close	?50	4
H24	cushion	?80*?50*30	4
Z12	Hanging rod	?50*1285	2
D68	linear bearing		4
AC4	Trolley combination		1
M03	check nut	M10	4
Y13	socket cap screw	M10*70	4
G33	pipe close		2
T3	beam		1
D14	washer	M10	2
Y23	socket cap screw	M10*20	2
T5	Grip		1
T6	mat		1



GARLANDO SPA
Via Regione Piemonte, 32 - Zona Industriale D1
15068 - Pozzolo Formigaro (AL) - Italy
www.toorx.it - info@toorx.it